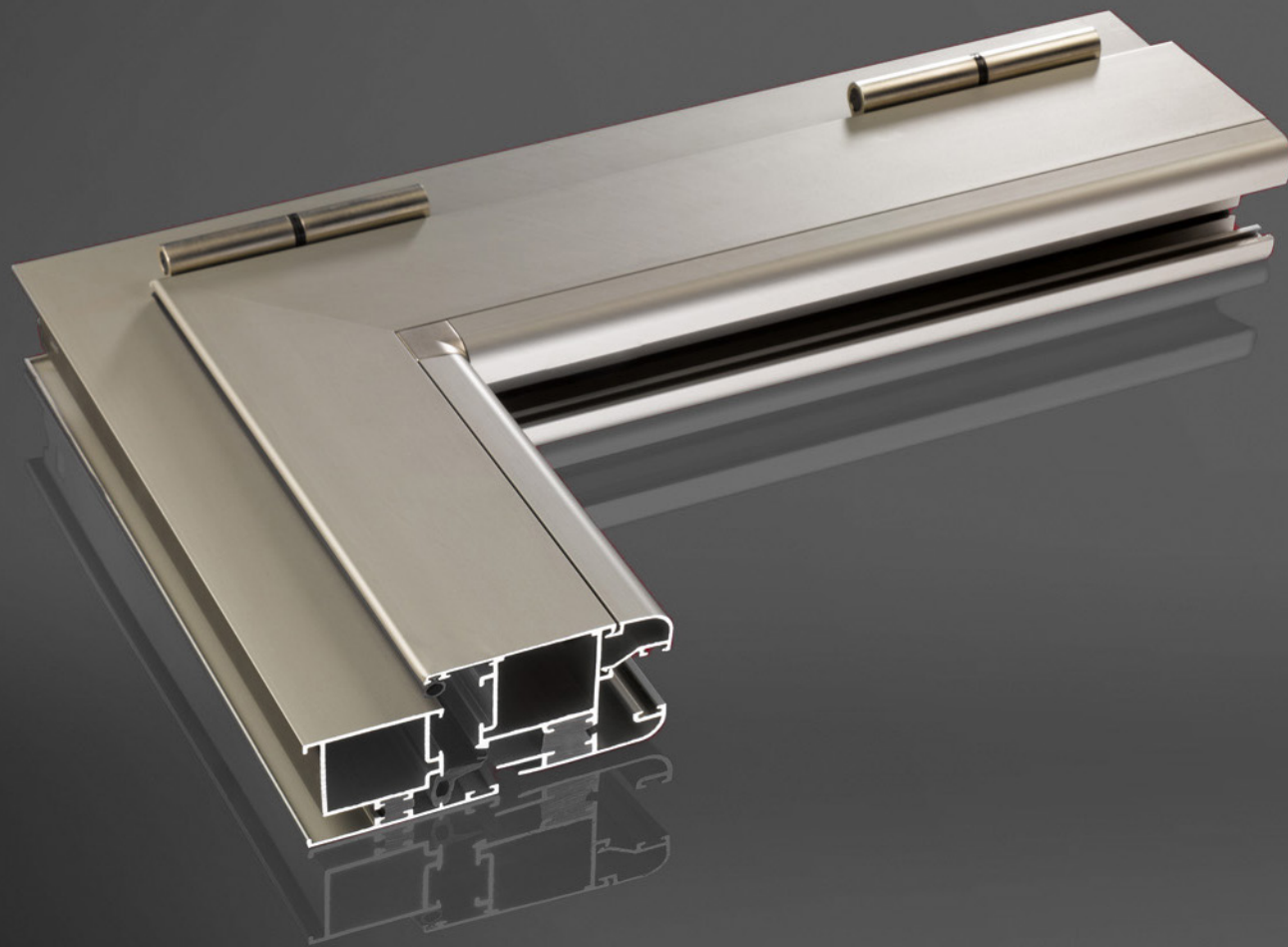


Serie EUROTERMIC

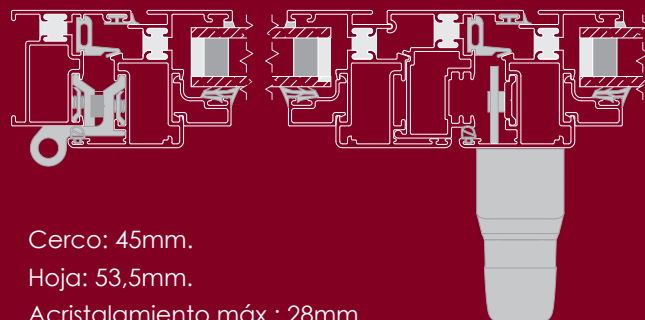
Sistema practicable de ventanas y puertas de aluminio



Grupo Ayuso
Asociación Española



Carpintería practicable de 45mm, con rotura de puente térmico, que tiene la opción de realizar ventanas con líneas rectas o líneas curvas. La rotura de puente térmico se realiza mediante resina de poliuretano de alta densidad en todos los perfiles, consiguiendo así un valor de transmitancia térmica al marco de $U_{h,m} = 3,9 \text{ W/m}^2\text{K}$ para doble acristalamiento. De esta forma, podemos conseguir valores de hasta $U_h = 1,7 \text{ W/m}^2\text{K}$ en ventanas de 1200x1200, según el modelo de vidrio instalado. El sistema de herraje es el tradicional sistema de cámara europea, con multitud de opciones de calidad y acabado. Las juntas de estanqueidad son todas de EPDM, asegurando así una alta calidad en sus juntas.



Cerco: 45mm.
Hoja: 53,5mm.
Acristamiento máx.: 28mm.

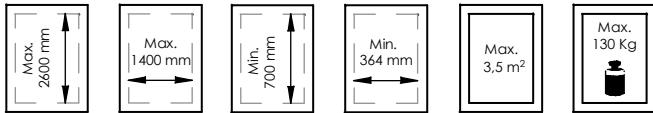
CLASIFICACIÓN DEL ENSAYO

AIRE ⁽¹⁾	AGUA ⁽¹⁾	VIENTO ⁽¹⁾	ACÚSTICO ⁽²⁾	TÉRMICO ⁽²⁾
4	9A	C5	33dB	3,4

⁽¹⁾ Ventana de 2 hojas oscilo-batiente de 1200x1200mm.

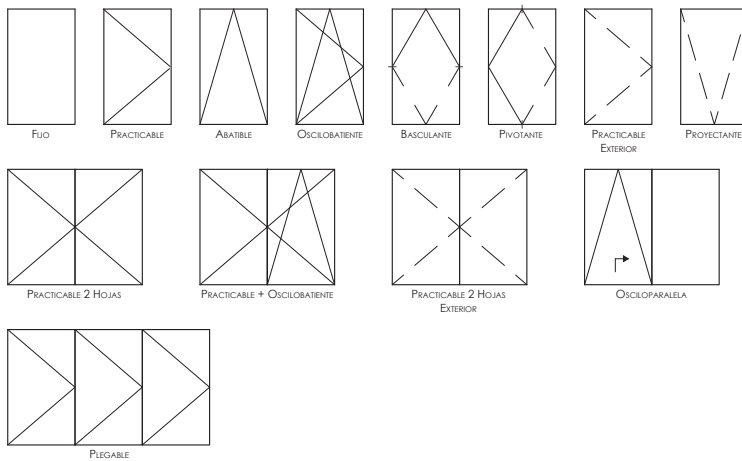
⁽²⁾ Ventana de 2 hojas oscilo-batiente de 1230x1480 con cristal 4/12/4 y cajón de persiana.

DIMENSIONES RECOMENDADAS



Pesos y dimensiones por hoja para apertura oscilo batiente.

POSIBILIDADES DE APERTURA



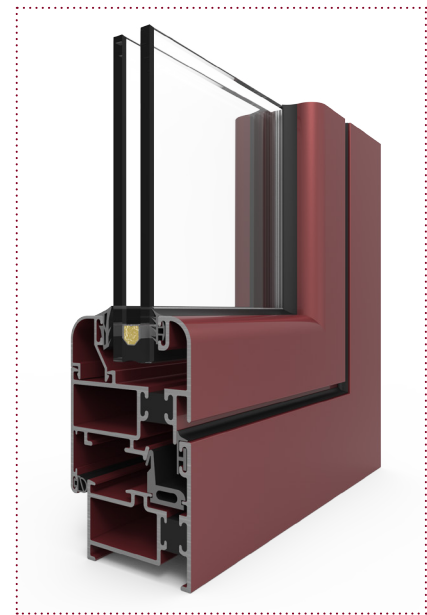
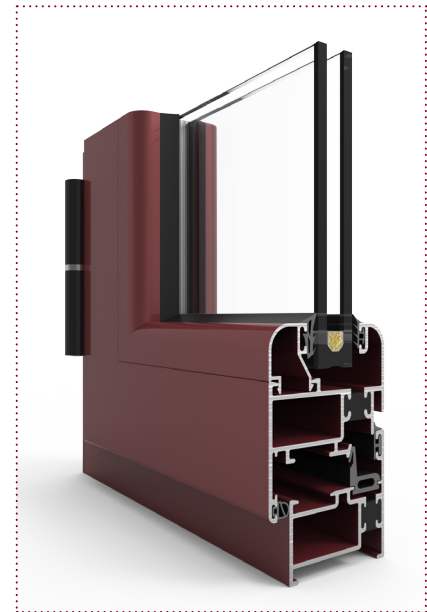
ACABADOS

Anodizado.

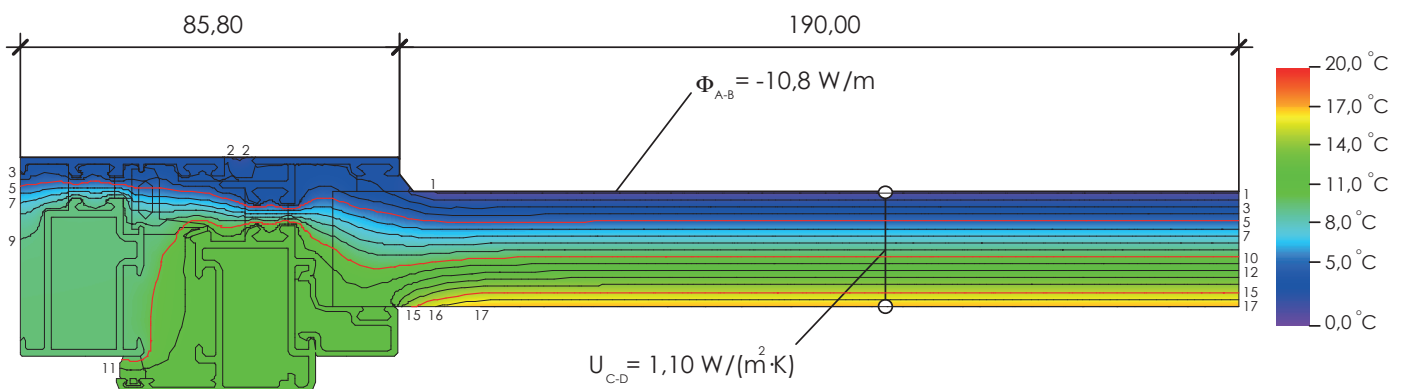
Lacado.

Imitación madera mediante sublicromía.

Lacado efecto madera "EZY" ®



SIMULACIÓN TÉRMICA



Transmitancia del marco (la parte no acristalada): **Uh,m de = 3,9 W/m²K**

Transmitancia térmica de la ventana: **Uh de hasta 1,7 W/m²K** (según dimensiones y modelo de vidrio).